

eurodomo®



Istruzioni per l'uso e l'installazione

Capra



Οδηγίες χρήσης και εγκατάστασης

Απορροφητήρας



Instrucciones para el uso y la instalación

Campana



Instruções para o uso e a instalação

Exaustor



Инструкция по монтажу и эксплуатации

Вытяжка

ETL 50S TC

ETL 60S TC

INDICE

IT

CONSIGLI E SUGGERIMENTI.....	3
CARATTERISTICHE.....	4
INSTALLAZIONE.....	5
USO.....	7
MANUTENZIONE.....	8

ΠΕΡΙΕΧΟΜΕΝΑ

GR

ΣΥΜΒΟΥΛΕΣ ΚΑΙ ΣΥΣΤΑΣΕΙΣ.....	9
ΧΑΡΑΚΤΗΡΙΣΤΙΚΑ.....	10
ΕΓΚΑΤΑΣΤΑΣΗ.....	11
ΧΡΗΣΗ.....	13
ΣΥΝΤΗΡΗΣΗ.....	14

INDICE

ES

CONSEJOS Y SUGERENCIAS.....	15
CARACTERÍSTICAS.....	16
INSTALACIÓN.....	17
USO.....	19
MANTENIMIENTO.....	20

ÍNDICE

PT


CONSELHOS E SUGESTÕES.....	21
CARACTERÍSTICAS.....	22
INSTALAÇÃO.....	23
UTILIZAÇÃO.....	25
MANUTENÇÃO.....	26

УКАЗАТЕЛЬ

RU

СОВЕТЫ И РЕКОМЕНДАЦИИ.....	27
ХАРАКТЕРИСТИКИ.....	28
УСТАНОВКА.....	29
ЭКСПЛУАТАЦИЯ.....	31
УХОД.....	32

CONSIGLI E SUGGERIMENTI

 Questo libretto di istruzioni per l'uso è previsto per più versioni dell'apparecchio. È possibile che siano descritti singoli particolari della dotazione, che non riguardano il Vostro apparecchio.

INSTALLAZIONE


- Il produttore declina qualsiasi responsabilità per danni dovuti ad installazione non corretta o non conforme alle regole dell'arte.
- La distanza minima di sicurezza tra il Piano di cottura e la Cappa deve essere di 650 mm, (alcuni modelli possono essere installati ad un'altezza inferiore, fare riferimento ai paragrafi ingombro e installazione).
- Verificare che la tensione di rete corrisponda a quella riportata nella targhetta posta all'interno della Cappa.
- Per Apparecchi in Classe I^a accertarsi che l'impianto elettrico domestico garantisca un corretto scarico a terra.
- Collegare la Cappa all'uscita dell'aria aspirata con tubazione di diametro pari o superiore a 120 mm. Il percorso della tubazione deve essere il più breve possibile.
- Non collegare la Cappa a condotti di scarico dei fumi prodotti da combustione (caldaie, caminetti, ecc.).
- Nel caso in cui nella stanza vengano utilizzati sia la Cappa che apparecchi non azionati da energia elettrica (ad esempio apparecchi utilizzatori di gas), si deve provvedere ad una aerazione sufficiente dell'ambiente. Se la cucina ne fosse sprovvista, praticare un'apertura che comunichi con l'esterno, per garantire il richiamo d'aria pulita. Un uso proprio e senza rischi si ottiene quando la depressione massima del locale non supera i 0,04 mBar.
- In caso di danneggiamento del cavo alimentazione, esso deve essere sostituito dal costruttore o dal servizio di assistenza tecnica, in modo da prevenire ogni rischio.
- Se le istruzioni di installazione del dispositivo di cottura a gas indicano che è necessaria una distanza maggiore di quella indicato sopra, è necessario tenerne conto. Bisogna rispettare tutte le normative relative allo scarico dell'aria.

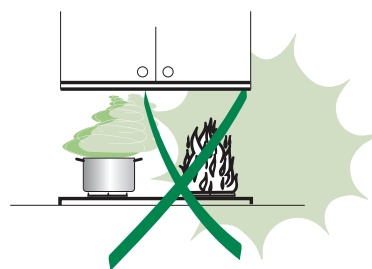
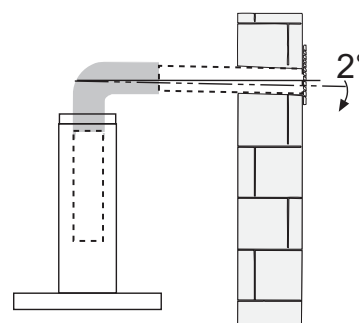
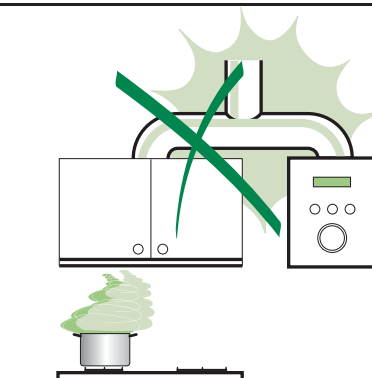
USO

- La Cappa è stata progettata esclusivamente per uso domestico, per abbattere gli odori della cucina.
- Non fare mai uso improprio della Cappa.
- Non lasciare fiamme libere a forte intensità sotto la Cappa in funzione.
- Regolare sempre le fiamme in modo da evitare una evidente fuoriuscita laterale delle stesse rispetto al fondo delle pentole.
- Controllare le friggitorie durante l'uso: l'olio surriscaldato potrebbe infiammarsi.
- Non preparare alimenti fiammè sotto la cappa da cucina; pericolo d'incendio.
- Questo apparecchio non deve essere utilizzato da persone (bambini inclusi) con ridotte capacità psichiche, sensoriali o mentali, oppure da persone senza esperienza e conoscenza, a meno che non siano controllati o istruiti all'uso dell'apparecchio da persone responsabili della loro sicurezza.
- I bambini devono essere supervisionati per assicurarsi che non giochino con l'apparecchio.
- **"ATTENZIONE:** Le parti accessibili possono diventare molto calde se utilizzate con degli apparecchi di cottura."

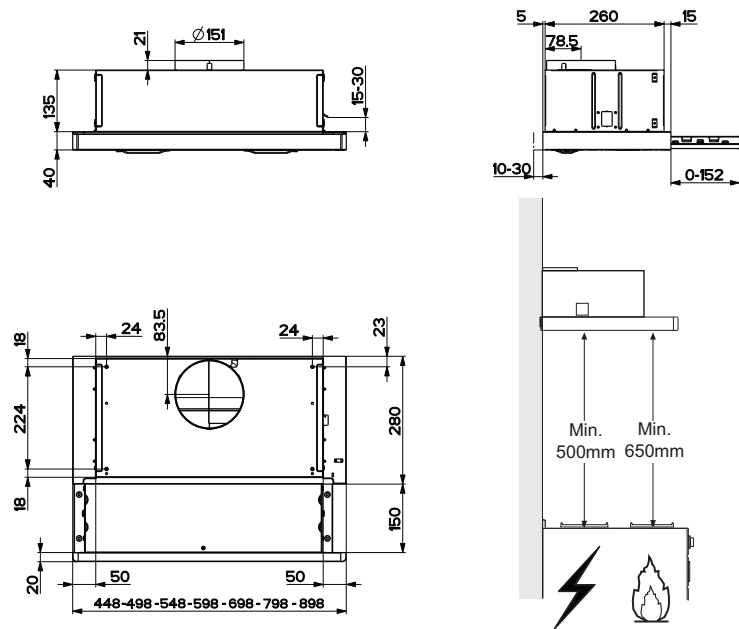
MANUTENZIONE

- Prima di procedere a qualsiasi operazione di manutenzione, disinserire la Cappa togliendo la spina elettrica o spegnendo l'interruttore generale.
- Effettuare una scrupolosa e tempestiva manutenzione dei Filtri secondo gli intervalli consigliati (Rischio di incendio).
- Per la pulizia delle superfici della Cappa è sufficiente utilizzare un panno umido e detersivo liquido neutro.

 sul prodotto o sulla confezione indica che il prodotto non deve essere considerato come un normale rifiuto domestico, ma deve essere portato nel punto di raccolta appropriato per il riciclaggio di apparecchiature elettriche ed elettroniche. Provvedendo a smaltire questo prodotto in modo appropriato, si contribuisce a evitare potenziali conseguenze negative per l'ambiente e per la salute, che potrebbero derivare da uno smaltimento inadeguato del prodotto. Per informazioni più dettagliate sul riciclaggio di questo prodotto, contattare l'ufficio comunale, il servizio locale di smaltimento rifiuti o il negozio in cui è stato acquistato il prodotto.

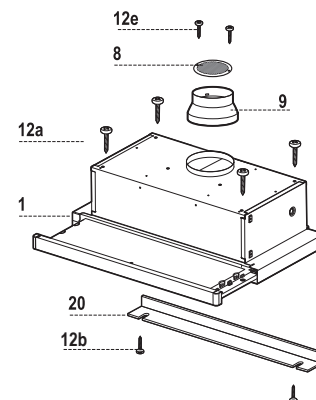


CARATTERISTICHE



Componenti

Rif.	Q.tà	Componenti di Prodotto
1	1	Corpo Cappa completo di: Comandi, Luce, Gruppo Ventilatore, Filtri
8	1	Griglia direzionata Uscita Aria
9	1	Flangia di riduzione D.150-120
20	1	Profilo chiusura
Rif.	Q.tà	Componenti di Installazione
12a	4	Viti 4,2 x 44,4
12b	2	Viti 4,2 x 12,7
12e	2	Viti 2,9 x 9,5
Q.tà	Documentazione	
1	Libretto Istruzioni	

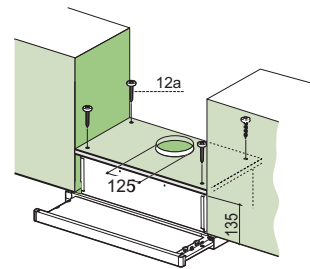


INSTALLAZIONE

Foratura Piano di supporto e Montaggio Cappa

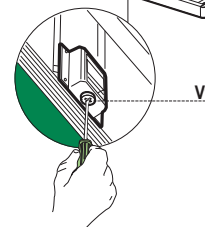
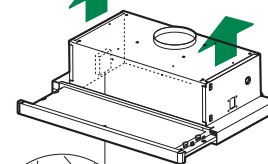
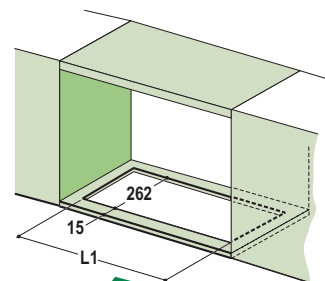
MONTAGGIO CON VITI

- Il Piano di supporto della Cappa deve essere rientrante di 135 mm dal Piano inferiore dei Pensili.
- Forare \varnothing 4,5 mm il supporto utilizzando la Dima di foratura in dotazione.
- Praticare un foro \varnothing 125 mm sul Piano di supporto, utilizzando la Dima di foratura in dotazione.
- Fissare con 4 Viti **12a** (4,2 x 44,4) in dotazione.



MONTAGGIO CON FISSAGGIO A SCATTO

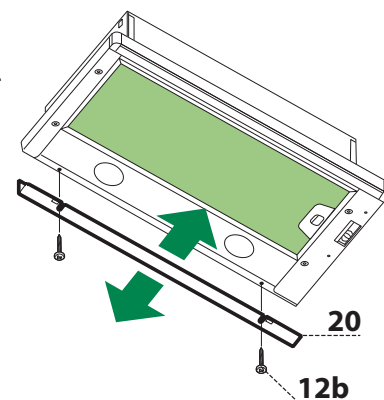
- La Cappa può essere installata direttamente sul piano inferiore dei Pensili con i Supporti laterali a scatto.
- Praticare un incasso sul piano inferiore del Pensile, come indicato.
- Inserire la Cappa fino ad agganciare i Supporti laterali a scatto.
- Bloccare definitivamente serrando le Viti **Vf** dal sotto della Cappa.



Tipo Cappa	45	50	55	60	70	80	90
L1	360	410	460	510	610	710	810

PROFILO DI CHIUSURA

- Lo spazio tra il bordo della Cappa e la Parete di fondo può essere chiuso applicando il Profilo **20** in dotazione con le Viti **12b**.

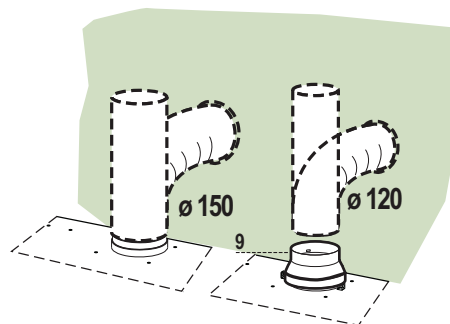


Conessioni

USCITA ARIA VERSIONE ASPIRANTE

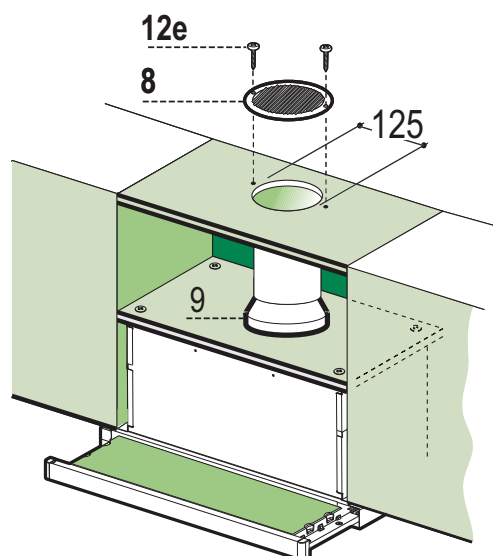
Per installazione in Versione Aspirante collegare la Cappa alla tubazione di uscita per mezzo di un tubo rigido o flessibile di $\varnothing 150$ o 120 mm, la cui scelta è lasciata all'installatore.

- Per collegamento con tubo $\varnothing 120$ mm, inserire la Flangia di riduzione **9** sull'Uscita del Corpo Cappa.
- Fissare il tubo con adeguate fascette stringitubo. Il materiale occorrente non è in dotazione.
- Togliere eventuali Filtri Antiodore al Carbone attivo.



USCITA ARIA VERSIONE FILTRANTE

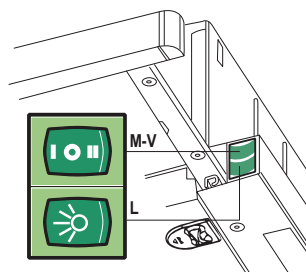
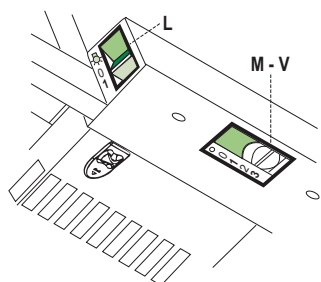
- Praticare un foro $\varnothing 125$ mm sull'eventuale Mensola soprastante la Cappa.
- Collegare la Flangia al foro di uscita sulla Mensola soprastante la Cappa con un tubo rigido o flessibile di $\varnothing 120$ mm.
- Fissare il tubo con adeguate fascette stringitubo. Il materiale occorrente non è in dotazione.
- Fissare la Griglia direzionata **8** sull'uscita con 2 Viti **12e** ($2,9 \times 9,5$) in dotazione.
- Assicurarsi della presenza dei Filtri antiodore al Carbone attivo.



CONNESSIONE ELETTRICA

- Collegare la Cappa all'Alimentazione di Rete interponendo un Interruttore bipolare con apertura dei contatti di almeno 3 mm.
- Dopo aver installato la cappa è necessario per la prima volta aprire il carrello scorrevole energicamente fino a sentire lo scatto di fine corsa.

Quadro comandi



- | | | |
|----------|----------|---|
| L | Luci | Accende e spegne l'Impianto di Illuminazione. |
| M | Motore | Accende e spegne il motore Aspirazione. |
| V | Velocità | Determina la velocità di esercizio: <ol style="list-style-type: none"> 1. Velocità minima, adatta ad un ricambio d'aria continuo particolarmente silenzioso, in presenza di pochi vapori di cottura. 2. Velocità media, adatta alla maggior parte delle condizioni d'uso, dato l'ottimo rapporto tra portata d'aria trattata e livello sonoro. 3. Velocità massima, adatta a fronteggiare le massime emissioni di vapore di cottura, anche per tempi prolungati. |

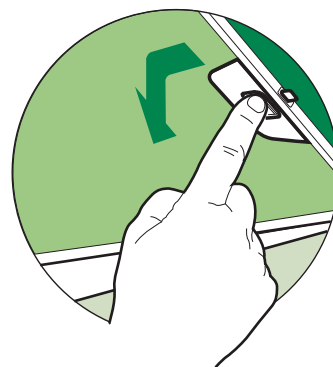
- | | | |
|----------|----------|--|
| L | Luci | Accende e spegne l'Impianto di Illuminazione. |
| M | Motore | Accende e spegne il motore Aspirazione. |
| V | Velocità | Determina la velocità di esercizio: <ol style="list-style-type: none"> 1. Velocità minima, adatta ad un ricambio d'aria continuo particolarmente silenzioso, in presenza di pochi vapori di cottura. 2. Velocità media, adatta alla maggior parte delle condizioni d'uso, dato l'ottimo rapporto tra portata d'aria trattata e livello sonoro. |

MANUTENZIONE

Filtri antigrasso

PULIZIA FILTRI ANTIGRASSO METALLICI AUTOPORTANTI

- Sono lavabili anche in lavastoviglie, e necessitano di essere lavati ogni 2 mesi circa di utilizzo o più frequentemente, per un uso particolarmente intenso.
- Estrarre il carrello aspirante.
- Togliere i Filtri uno alla volta, agendo sugli appositi agganci.
- Lavare i Filtri evitando di piegarli, e lasciarli asciugare prima di rimontarli. (Un'eventuale cambiamento del colore della superficie del filtro, che potrebbe verificarsi nel tempo, non pregiudica assolutamente l'efficienza dello stesso.)
- Rimontarli facendo attenzione a mantenere la maniglia verso la parte visibile esterna.
- Chiudere il carrello aspirante.

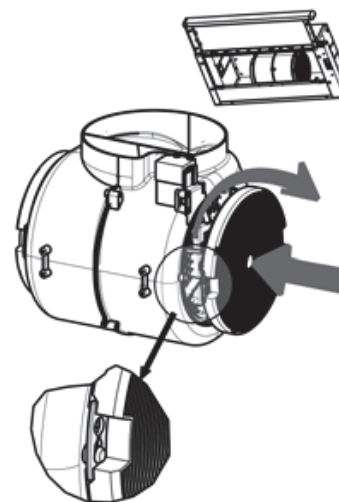


Filtri antiodore (Versione Filtrante)

SOSTITUZIONE

Attenzione: Spegnerne le luci ed attendere il raffreddamento delle lampade prima di effettuare la sostituzione del filtro antiodore.

- Non sono lavabili né rigenerabili, vanno sostituiti ogni 4 mesi circa di utilizzo o più frequentemente, per un uso particolarmente intenso.
- Estrarre il carrello aspirante.
- Togliere i Filtri Antigrasso
- Rimuovere il Filtro antiodore al Carbone attivo saturo, agendo sugli appositi agganci.
- Rimontare i Filtri antigrasso.
- Richiudere il carrello aspirante.

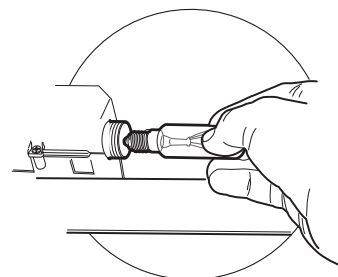


Illuminazione

SOSTITUZIONE LAMPADE

Lampade da 28W-40W

- Togliere i Filtri antigrasso metallici.
- Svitare le Lampade e sostituirle con nuove di uguali caratteristiche.
- Rimontare i Filtri antigrasso metallici.



ΣΥΜΒΟΥΛΕΣ ΚΑΙ ΣΥΣΤΑΣΕΙΣ

⚠ Το παρόν εγχειρίδιο οδηγιών χρήσης αναφέρεται σε πολλά μοντέλα της συσκευής. Είναι δυνατό να περιγράφονται διάφορα εξαρτήματα του εξοπλισμού, που δεν αφορούν τη συσκευή σας.

ΕΓΚΑΤΑΣΤΑΣΗ


- Ο κατασκευαστής δεν φέρει καμία ευθύνη για βλάβες που οφείλονται σε λανθασμένη εγκατάσταση ή στη μη τήρηση των κανόνων της τεχνικής.
- Η ελάχιστη απόσταση ασφαλείας μεταξύ της επιφάνειας των εστιών και του απορροφητήρα πρέπει να είναι 650 mm (ορισμένα μοντέλα μπορούν να εγκατασταθούν σε μικρότερο ύψος, ανατρέξτε στις παραγράφους με τις διαστάσεις και τις οδηγίες τοποθέτησης).
- Βεβαιωθείτε ότι η τάση του δικτύου αντιστοιχεί στην τιμή που αναγράφεται στην πινακίδα στο εσωτερικό του απορροφητήρα.
- Για συσκευές κλάσης I βεβαιωθείτε ότι η οικιακή ηλεκτρική εγκατάσταση εξασφαλίζει σωστή γείωση.
- Συνδέστε τον απορροφητήρα στον αγωγό απαγωγής χρησιμοποιώντας σωλήνα με διάμετρο ίση ή μεγαλύτερη από 120 mm. Η διαδρομή του σωλήνα πρέπει να είναι όσο το δυνατόν συντομότερη.
- Μη συνδέετε το σωλήνα σε αγωγούς απαγωγής καπναερίων που παράγονται από καύση (λέβητες, τζάκια κλπ.).
- Σε περίπτωση που στο δωμάτιο εκτός από τον απορροφητήρα χρησιμοποιούνται και συσκευές που δεν καταναλώνουν ηλεκτρική ενέργεια (π.χ. συσκευές καύσης αερίου), θα πρέπει να προβλέπεται επαρκής αερισμός του χώρου. Εάν η κουζίνα δεν διαθέτει ανοίγματα, δημιουργήστε ένα άνοιγμα που να επικοινωνεί με το εξωτερικό για να εξασφαλίζεται η είσοδος καθαρού αέρα. Μια κατάλληλη και χωρίς κινδύνους χρήση επιτυγχάνεται όταν η μέγιστη υποπίεση του δωματίου δεν υπερβαίνει τα 0,04 mBar.
- Σε περίπτωση ζημιάς του ηλεκτρικού καλωδίου, αυτό πρέπει να αντικατασταθεί από τον κατασκευαστή ή από το σέρβις, ώστε να προληφθεί κάθε κίνδυνος.
- Αν οι οδηγίες εγκατάστασης της συσκευής μαγειρέματος με υγραέριο υποδεικνύουν ότι απαιτείται απόσταση μεγαλύτερη από εκείνη που αναφέρεται παραπάνω, είναι απαραίτητο να τις λάβετε υπόψη. Πρέπει να τηρείτε όλους τους κανονισμούς αναφορικά με την εκκένωση του αέρα.

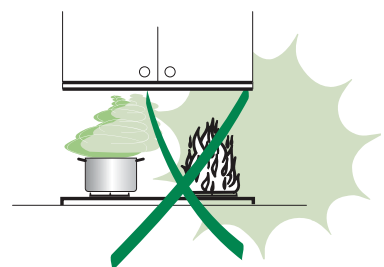
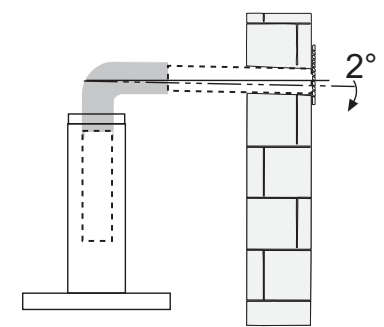
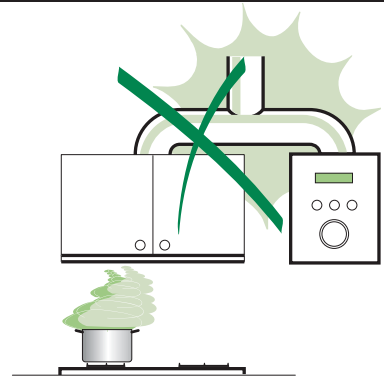
ΧΡΗΣΗ

- Ο απορροφητήρας έχει μελετηθεί αποκλειστικά για οικιακή χρήση και για την απαγωγή των οσμών της κουζίνας.
- Μη χρησιμοποιείτε ποτέ για άλλες χρήσεις τον απορροφητήρα.
- Μην αφήνετε ελεύθερες φλόγες μεγάλης έντασης κάτω από τον απορροφητήρα όταν λειτουργεί.
- Ρυθμίζετε πάντα τις φλόγες έτσι ώστε να μην προεξέχουν πολύ από τον πάτο των σκευών.
- Ελέγχετε τις φριτζές όταν χρησιμοποιούνται: το καυτό λάδι μπορεί να πάρει φωτιά.
- Μην μαγειρεύετε φαγητά φλαμπέ κάτω από τον απορροφητήρα της κουζίνας. Υπάρχει κίνδυνος πυρκαγιάς.
- Αυτή η συσκευή δεν πρέπει να χρησιμοποιείται από άτομα (συμπεριλαμβανομένων των παιδιών) με μειωμένες ψυχικές ή διανοητικές ικανότητες, ή από άτομα χωρίς πείρα και γνώση, εκτός εάν ελέγχονται ή εκπαιδεύονται στη χρήση της συσκευής από άτομα που ευθύνονται για την ασφάλειά τους.
- Τα παιδιά πρέπει να επιβλέπονται ώστε να εξασφαλιστεί ότι δεν παίζουν με τη συσκευή.
- "ΠΡΟΣΟΧΗ: Τα προσβάσιμα μέρη μπορεί να έχουν υψηλή θερμοκρασία αν χρησιμοποιούνται με συσκευές μαγειρέματος."

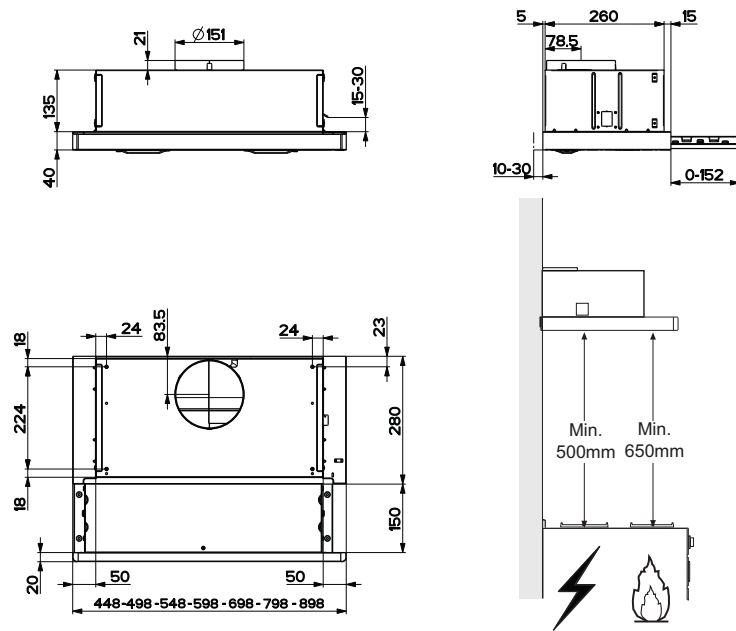
ΣΥΝΤΗΡΗΣΗ

- Πριν από οποιαδήποτε επέμβαση συντήρησης, αποσυνδέστε τον απορροφητήρα βγάζοντας το φως από την πρίζα ή γυρνώντας το γενικό διακόπτη.
- Η συντήρηση των φίλτρων πρέπει να εκτελείται σχολαστικά και έγκαιρα στα ενδεδειγμένα χρονικά διαστήματα (Κίνδυνος πυρκαγιάς).
- Για τον καθαρισμό των επιφανειών του απορροφητήρα αρκεί να χρησιμοποιήσετε ένα υγρό πανί και ουδέτερο υγρό απορρυπαντικό.

Το σύμβολο  στο προϊόν ή επάνω στη συσκευασία του υποδεικνύει ότι δεν πρέπει να μ'εταχειρίζεστε το προϊόν αυτό ως οικιακό απόρριμμα. Αντίθετως θα πρέπει να παραδίδεται στο κατάλληλο σημείο συλλογής για την ανακύκλωση ηλεκτρικού και ηλεκτρονικού εξοπλισμού. Εξασφαλίζοντας ότι το προϊόν αυτό διατίθεται σωστά, συμβάλλετε στην αποτροπή ενδεχόμενων αρνητικών συνεπειών για το περιβάλλον και την ανθρώπινη υγεία, οι οποίες θα μπορούσαν διαφορετικά να προκληθούν από ακατάλληλο χειρισμό απόρριψης του προϊόντος αυτού. Για λεπτομερέστερες πληροφορίες σχετικά με την ανακύκλωση του προϊόντος αυτού, επικοινωνήστε με το δημαρχείο της περιοχής σας, την τοπική σας υπηρεσία αποκομιδής οικιακών απορριμμάτων ή με το κατάστημα όπου αγοράσατε το προϊόν.

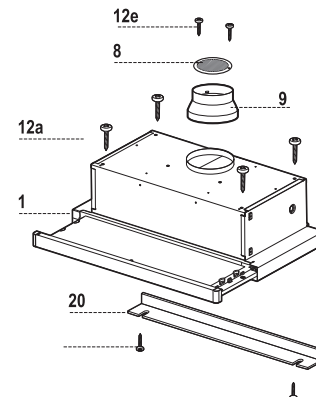


ΧΑΡΑΚΤΗΡΙΣΤΙΚΑ



Εξαρτήματα

Αναφ.Ποσot. Εξαρτήματα Προϊόντος	
1	1 Σώμα Απορροφητήρα συμπληρώνεται από τον Πίνακα Ελέγχου, το Φωτισμό, τον Ανεμιστήρα, τα Φίλτρα
8	1 Γρίλια Οδήγησης Αέρα Εξόδου
9	1 Φλάντζα συστολής Φ 150-120 mm
20	1 Στοιχείο κλεισίματος
Αναφ.Ποσot. Εξαρτήματα Προϊόντος	
12a	4 Βίδες 4,2 x 44,4
12b	2 Βίδες 4,2 x 12,7
12e	2 Βίδες 2,9 x 9,5
Ποσot. Τεκμηρίωση	
1	Gebruiksaanwijzing



ERROR: undefined
OFFENDING COMMAND: GKCBPG+ArialNarrow-Bold*1
STACK: